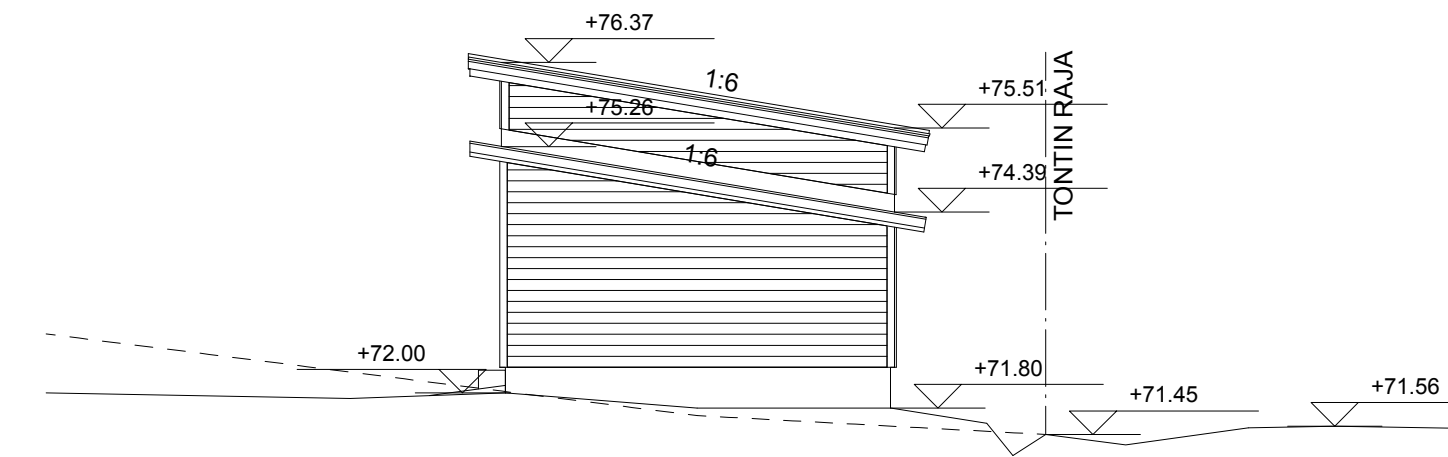


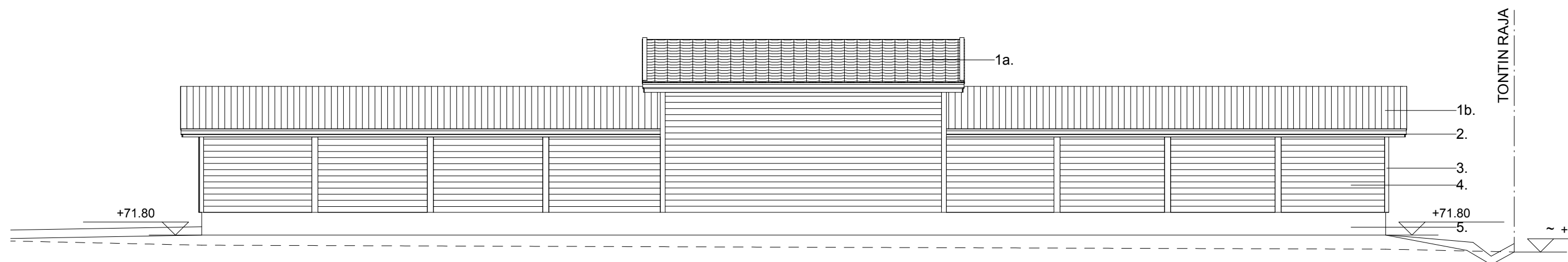
JULKISIVU LUOTEeseen



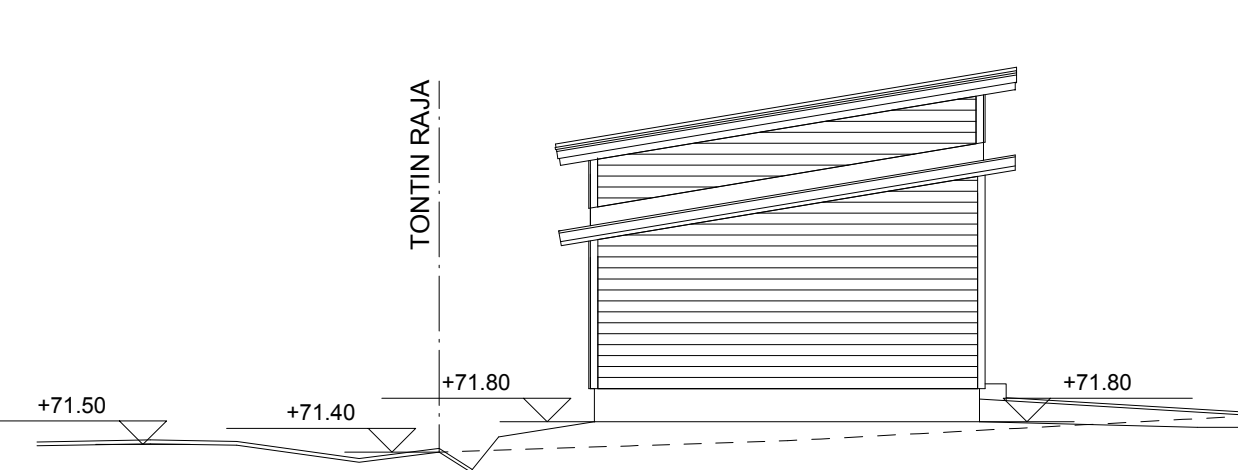
JULKISIVU LOUNAASEEN

JULKISIVUMATERIAALIT:

- 1a. TIILIKATE, / 1b. ITSEKANTAVA PELTI, tummanharmaa
2. RÄYSTÄÄN OTSA- JA ALUSLAUDAT, valkoinen
3. NURKKA- JA PIELILAUDAT, valkoinen
4. VAAKAPANELI, 609X siniharmaa
5. SOKKELI, harmaa



JULKISIVU KAAKKOON



JULKISIVU KOILLISEEN

|  |   |                          |  |               |
|--|---|--------------------------|--|---------------|
| K.osa/Kylä<br>Kirkonkylä   | Kortteli/Tila<br>272                                  | Tontti/Rn:o<br>1/11:1456 | Viranomaisten arkistointimerkintöjä varten | Rak.luvan n:o |
| Rakennustoimenpide<br><b>UUDISRAKENNUS</b>   | Piirustuslaji<br><b>PÄÄPIIRUSTUS</b>                  | Juoks. n:o<br><b>9</b>   |  |               |
| Rakennuskohteen nimi ja osoite<br>Perustettava As Oy<br>Mäntsälän Ullanlinna<br>Leppämaantie<br>04600 MÄNTSÄLÄ | Piirustuksen sisältö<br><b>JULKISIVUPIIRUSTUS, TR</b> | mk<br><b>1:100</b>       |  |               |
| <b>Kopsakka Oy</b><br>Vanha Porvoontie 5<br>04600 Mäntsälä   | Suunn. ala<br><b>ARK</b>                              | Työ n:o<br><b>9</b>      | Piir.n:o                                   | Muutos        |
| Suunnittelija: Esa Suoperä, RI   |   | 8.2.2017                 |  |               |