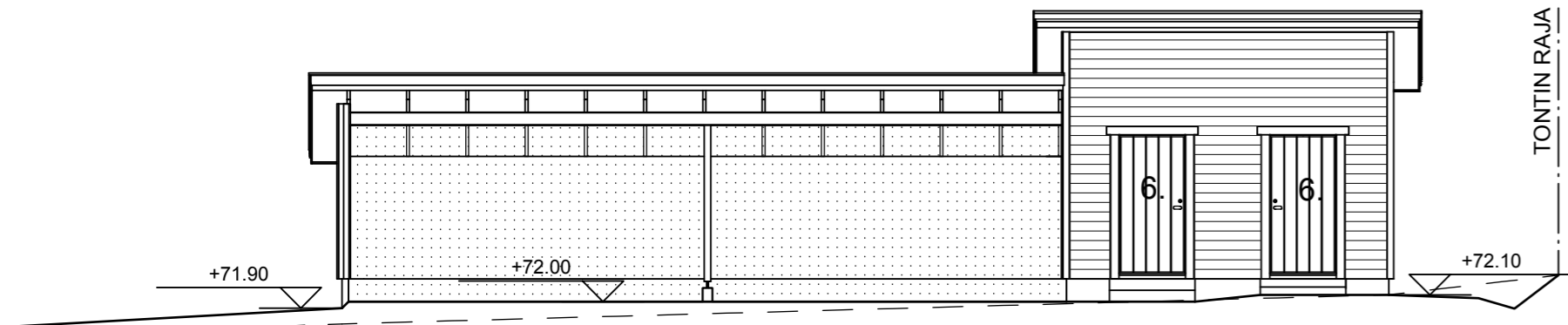
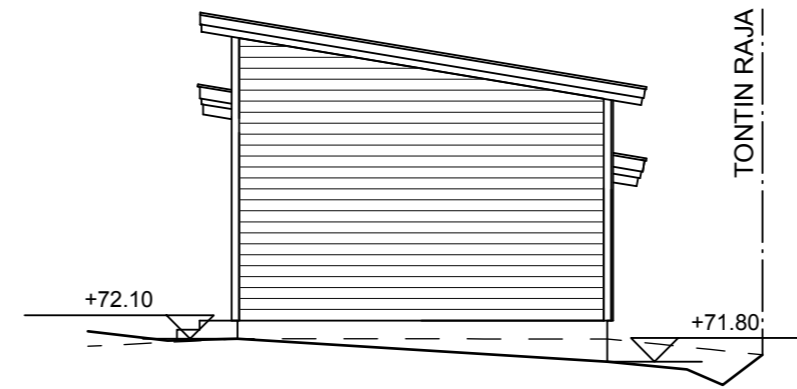


TR1



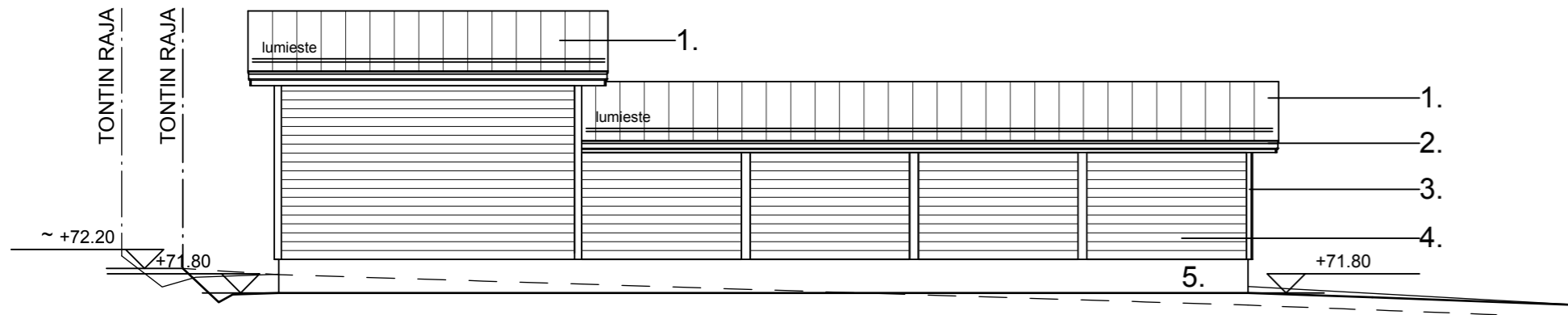
JULKISIVU KOILLISEEN



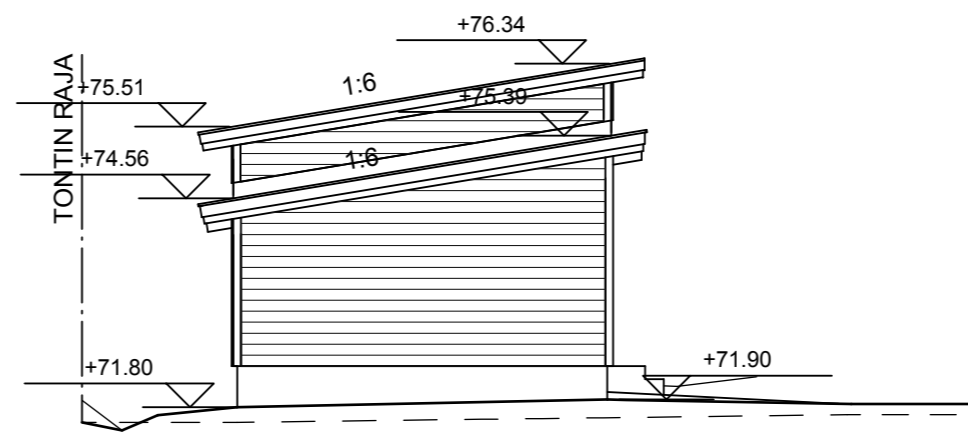
PÄÄTY LUOTEeseen

JULKISIVUMATERIAALIT:

1. RIVIPELTIKATE, punainen
2. RÄYSTÄÄN OTSA- JA ALUSLAUDAT, valkoinen
3. NURKKA-, PIELI- JA VUORILAUDAT, valkoinen
4. VAAKAVERHOUS, 517X
5. SOKKELI, betoni
6. OVET, valkoinen



JULKISIVU LOUNAASEEN



PÄÄTY KAAKKOON

K.osa/Kylä Kirkonkylä	Korttel/Tila 606	Tontti/Rn.o 1,10,11	Viranomaisten arkistointimerkintöjä varten	Rak.luvan n:o
Rakennustoimenpide UUDISRAKENNUS	Piirustuslaji PÄÄPIIRUSTUS	Juoks. n:o 12		
Rakennuskohteen nimi ja osoite Perustettava As Oy Mäntsälän Koulupolku 6 Koulupolku 6 04600 Mäntsälä	Piirustuksen sisältö TALOUSRAKENNUS 1 - JULKISIVUPIIRUSTUS	mk 1:100		
Kopsakka Oy Vanha Porvoontie 5 04600 Mäntsälä	Suunn. ala ARK	Työ n:o 12	Piir.n:o	Muutos
Suunnittelija: Esa Suoperä, RI		3.11.2017		