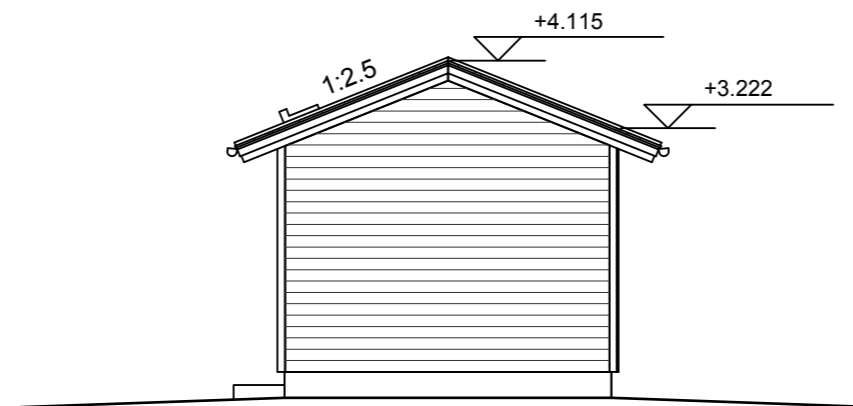


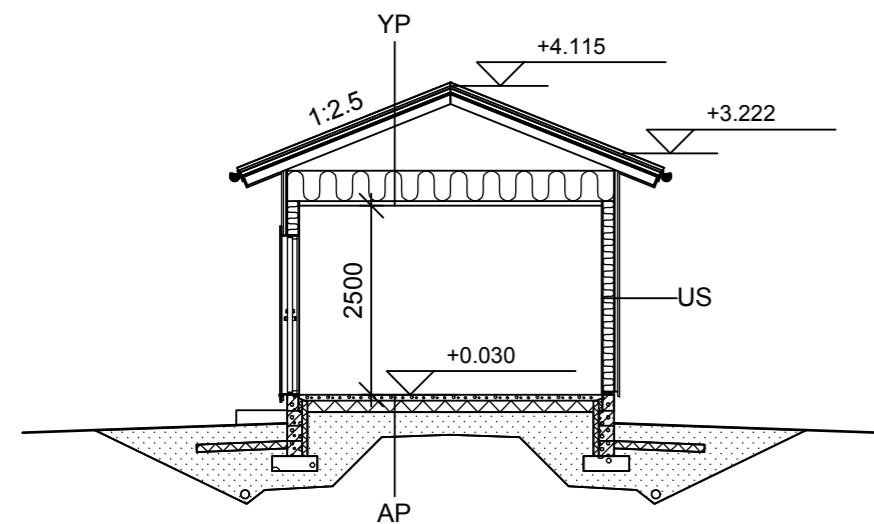
JULKISIVU ETELÄÄN

JULKISIVUMATERIAALIT:

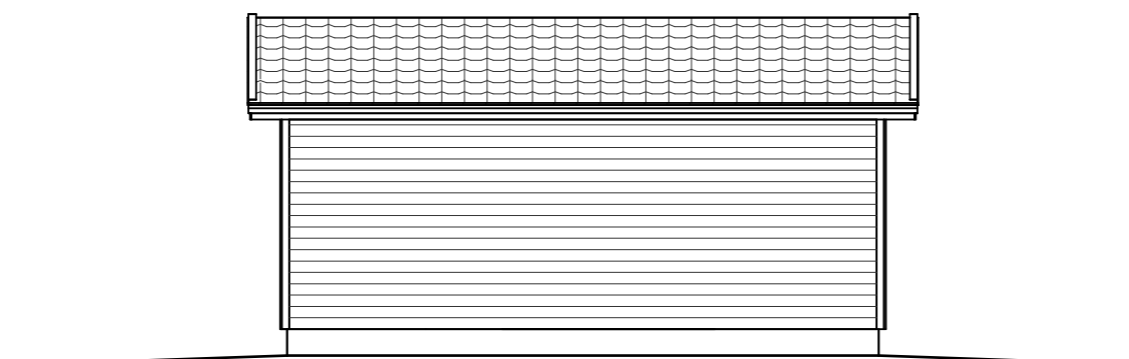
1. TIILIKATE,
2. LAUTA,
3. VAAKAPANELI,
4. NURKKA- JA VUORILAUDAT
5. SOKKELI



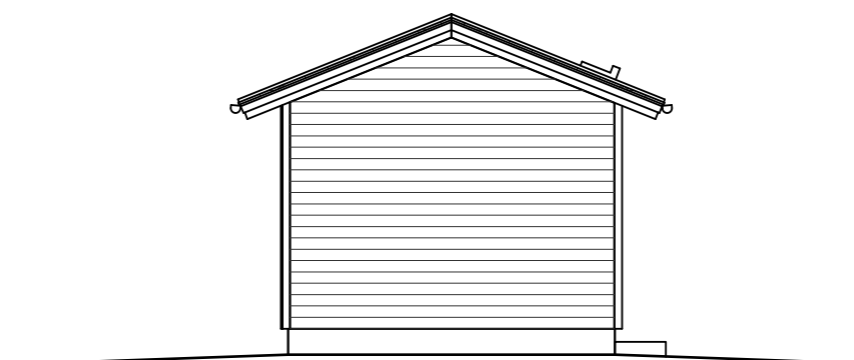
JULKISIVU ITÄÄN



LEIKKAUS A-A



JULKISIVU POHJOISEEN



JULKISIVU LÄNTEEN

YP

TIILIKATE
RUOTEET 48mm
TUULETUSRIMAT 22mm
ALUSKATE
LÄMMÖNERISTE 400mm
HÖYRYNSULKUMUOVI
KOOLAUS
KIPSILEVY 13mm

U=

US

KIPSILEVY 13mm
HÖYRYNSULKUMUOVI
RUNKO 148mm
TUULENSUOJALEVY 12mm
TUULETUSVÄLI 19+19mm
ULKOVERHOUSPANELI 23mm

U=

AP

TERÄSBETONILAATTA 80mm
EPS 100 200mm
TIIVISTETTY SEPELI ≥ 300mm

U=0.17 W/m²K

K.osa/Kylä 4. KYRÖLÄ	Korttel/Tila 413	Tontti/Rn.o 11	Viranomaisten arkistointimerkintöjä varten	Rak.luvan n:o
Rakennustoimenpide UUDISRAKENNUS			Piirustustyyppi PÄÄPIIRUSTUS	Juoks. n:o 5
Rakennuskohteen nimi ja osoite ??? Metsolantie JÄRVENPÄÄ			Piirustuksen sisältö VARASTORAKENNUS	mk 1:100
Suunn. ala			Työ n:o	Piir.n:o
Kopsakka Oy Vanha Porvoontie 5 04600 Mäntsälä			ARK	5
Suunnittelija: Esa Suoperä, RI			20.5.2016	