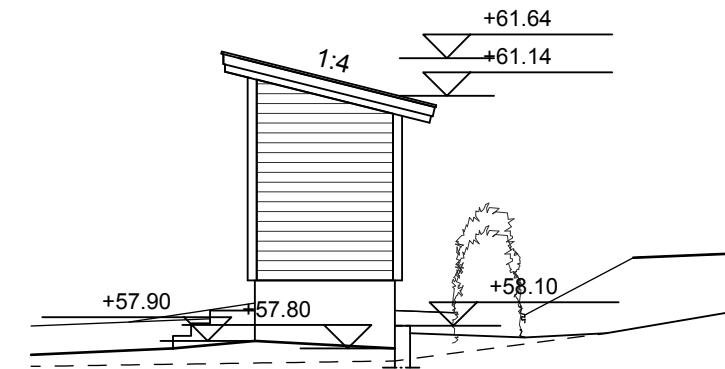
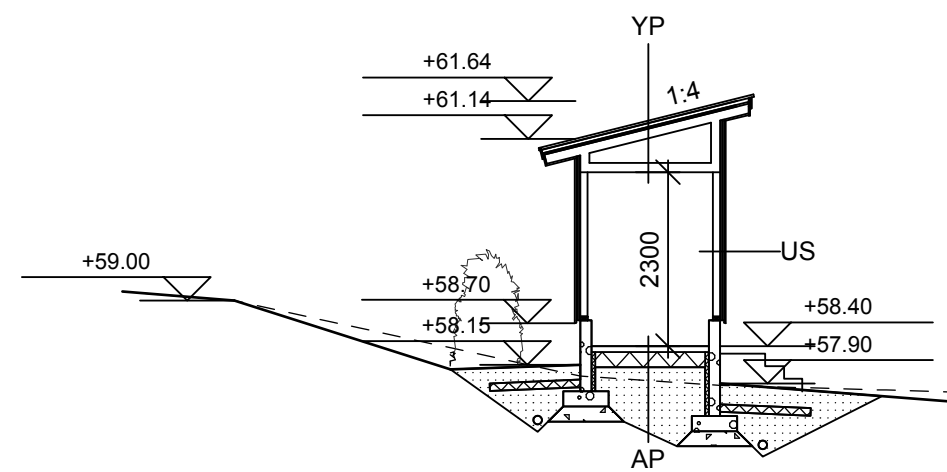


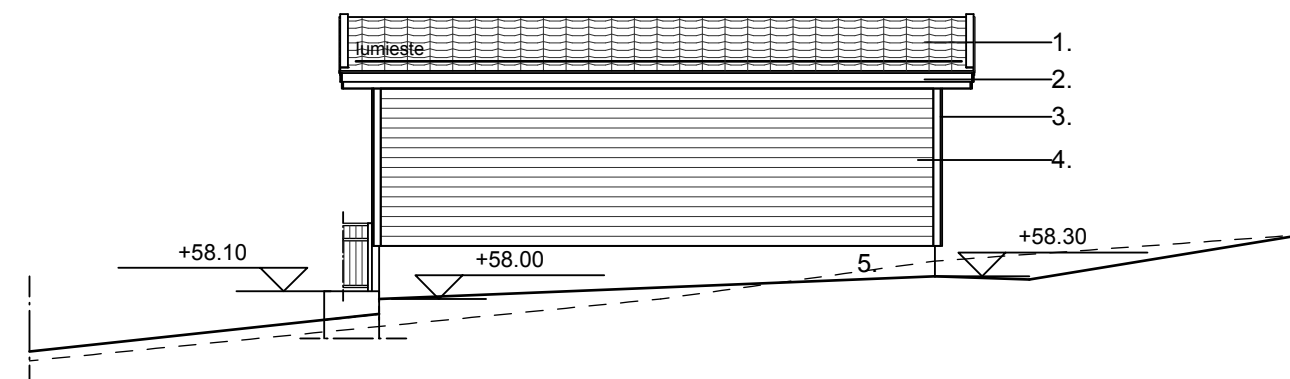
JULKISIVU POHJOISEEN



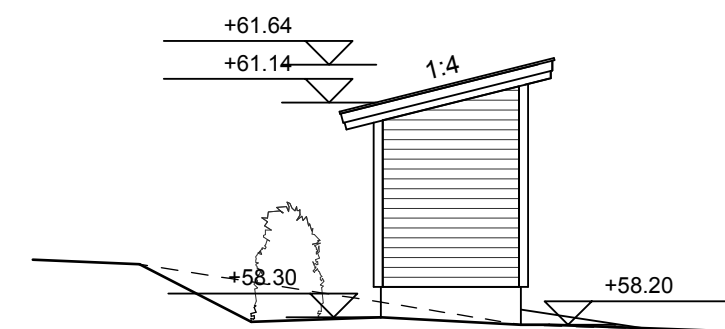
PÄÄTY LÄNTEEN



LEIKKAUS A-A



JULKISIVU ETELÄÄN



PÄÄTY ITÄÄN

JULKISIVUMATERIAALIT:

1. TIILIKATE, tummanharmaa
2. RÄYSTÄÄN OTSA- JA ALUSLAUDAT, valkoinen
3. NURKKA- JA VUORILAUDAT, valkoinen
4. VAAKAPANELI, 609X tummanharmaa
5. SOKKELI, betoni
6. OVET, valkoinen

YP

TIILIKATE  
RUOTEET 48mm  
TUULETUSRIMAT 22mm  
ALUSKATE

US

PANELI 23mm  
RISTIKOOLAUS  
TS-KIPSI 9mm  
RUNKO 98mm

AP

TERÄSBETONILAATTA 80mm  
EPS 100 200mm  
TIIVISTETTY SEPELI ≥ 300mm

Hyväksytty 15.02.2018  
Järvenpää rakennusvalvonta  
Lupatarkastaja  
[www.lupapiste.fi](http://www.lupapiste.fi)



K.osa/Kylä Pellonkulma	Kortteli/Tila 1413	Tontti/Rn:o 11:109	Viranomaisten arkistointimerkintöjä varten	Rak.luvan n:o
Rakennustoimenpide <b>UUDISRAKENNUS</b>	Piirustuslaji <b>PÄÄPIIRUSTUS</b>	Juoks. n:o <b>13</b>		
Rakennuskohteen nimi ja osoite <b>Perustettava As Oy Järvenpään Teuvankatu 7 Teuvankatu 7 04430 Järvenpää</b>	Piirustuksen sisältö <b>JÄTEKATOS - POHJAPIIRUSTUS, LEIKKAUS A-A JA JULKISIVUPIIRUSTUS</b>	mk <b>1:100</b>		
<b>Kopsakka Oy</b> Vanha Porvoontie 5 04600 Mäntsälä	Suunn. ala <b>ARK</b>	Työ n:o <b>13</b>	Piir.n:o	Muutos
Suunnittelija: Esa Suoperä, RI		15.1.2018		